

Pressure Washers
Lavadoras a Presión

**WATER SHOTGUN:
WS 3000-GHS
WS 3500-GHS**

Replacement Parts Book
Libro de Partes del Recambio



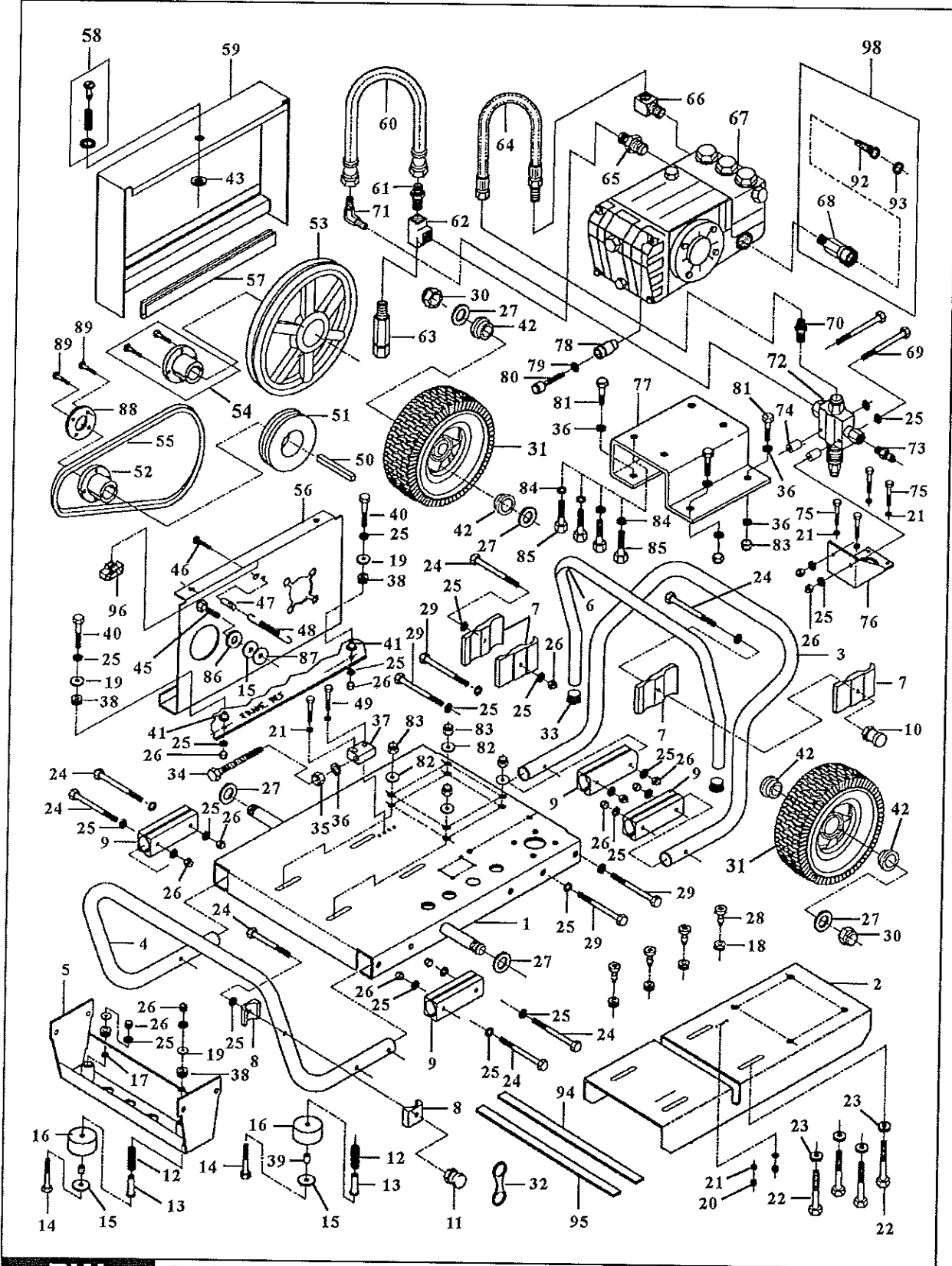
“Reference number,” which refers to drawing.
“Numero de referencia,” como indica el bosquejo.

“Product designation”
“Designación del producto”

Pos. Ref.	Nr. No.	Designation Denominación	IP 40-2500
1	IP-100-02	Manifold Tubo de unión múltiple	1
2	IP-100-05	Screw, Socket Cap (M8 x 60) Tornillo, Casquete del Enchufe (M8 x 60)	8
3	RK-920-01	Repair Kit Caja de Herramientas	1

“Repair kits” contain selected spare parts, which are boxed in on drawing.
“Avíos de reparación” contiene partes de repuestos selectos, los cuales están encajados en el bosquejo.

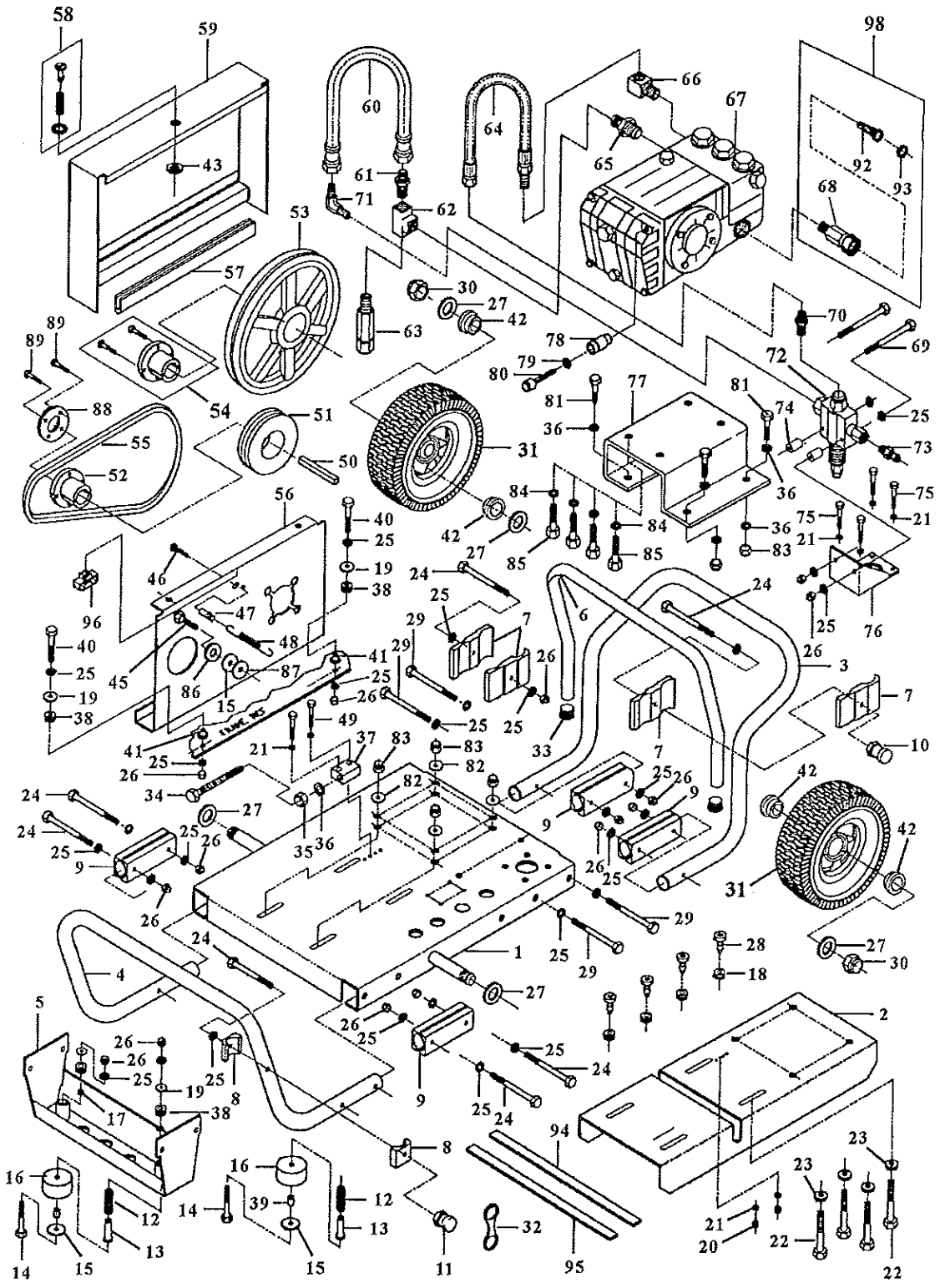
States the number of parts which form part of the machine/main component.
Indica la cantidad de partes, las cuales forman parte de la máquina/componente principal.



Pos. Ref.	Nr. No.	Designation Denominación	8001355
1	FM-10-16-C/G-11-BK	Main Frame Bastidor Principal	1
2	FS-10-16-C/G-11	Sub-Frame Bastidor Secundario	1
3	FH-10-16-LR	Rear Handle Asa Trasero	1
4	FH-10-16-SF	Front Handle Asa Delantera	1
5	8000918	Leg Pata	1
6	FH-8-16-HR	Hose Rack Handle, 1½ Asa de Cremallera de Manguera, 1½	1
7	HR-125-02	Handle Support Bracket, 1½ Soporte de Asa, 1½	4
8	HR-125-08	Handle Support Bracket, 1½ Soporte de Asa, 1½	2
9	SF-420-05	Handle Support, 1½ Soporte de Asa, 1½	8
10	HR-100-04	Rear Knob Botón Trasero	1
11	HR-100-10	Front Knob Botón Delantera	1
12	FG-002-24	Spring Muelle	2
13	FG-002-23	Spring Sleeve Camisa de Muelle	2
14	85739A	Bolt, 5/16-18 x 3 Tornillo, 5/16-18 x 3	2
15	FG-002-21	Washer, 1½ Arandela, 1½	3
16	8000094	Rubber Foot, 2½ Pie de Caucho, 2½	2
17	QC-381-22	O-Ring O-Anillo	2
18	NB-012-07	Grommet Ojal	6
19	BG-005-12	Washer Arandela	4
20	81100A	Lock Nut, ¼-28 Tuerca de Retención, ¼-28	6
21	BF-029-48	Flat Washer, ¼ Anillo Plano, ¼	12
22	BF-029-25	Bolt, 3/8-24 x 2½ Tornillo, 3/8-24 x 2½	4
23	8000099	Washer, 3/8 Arandela, 3/8	4
24	BF-029-88	Bolt, 5/16-18 x 2½ Tornillo, 5/16-18 x 2½	7
25	BF-029-50	Flat Washer, 5/16 Anillo Plano, 5/16	30
26	920110	Lock Nut, 5/16-18 Tuerca de Retención, 5/16-18	17
27	BF-029-56	Flat Washer, ¾ Anillo Plano, ¾	4
28	CN-304-SET	Nozzle Set (Includes: 0°, 15°, 25° & 40°) Juego de Tobera (Contiene: 0°, 15°, 25° & 40°)	1
29	85818A	Bolt, 5/16-18 x 2½ Tornillo, 5/16-18 x 2½	4
30	BF-029-39	Lock Nut, ¾ Tuerca de Retención, ¾	2
31	WA-6-13/5-A-8P	Wheel Assembly, 6 In Ensamblaje de Rueda, 6 in	2

Pos. Ref.	Nr. No.	Designation Denominación	8001355
32	HR-100-20	Plastic Gun Strap Correa Plástico de Pistola Aerografica	1
33	HR-100-06	Plastic Plug Tapón Plástico	2
34	BF-029-73	Bolt, 3/8-16 x 2½ Tornillo, 3/8-16 x 2½	1
35	920260	Nut, 3/8-16 Tuerca, 3/8-16	1
36	BF-029-52	Washer, 3/8 Arandela, 3/8	9
37	EG-015-01	Engine Adjusting Block Taco de Ajuste de Motor	1
38	NB-012-06	Grommet Ojal	4
39	FM-220-25	Sleeve Camisa	2
40	85814A	Bolt, 5/16-18 x 1½ Tornillo, 5/16-18 x 1½	2
41	FM-120-26	Spacer Espaciador	2
42	WA-912-78	Ball Bearing, ¾ Cojinete de Bolas, ¾	4
43	BG-100-03	Grommet Ojal	1
45	BF-029-97	Bolt, 5/16-24 x 1 Tornillo, 5/16-24 x 1	1
46	BF-029-01	Spring Eye Bolt Tornillo de Pasador de Muelle	1
47	BG-005-11	Spring Eye Nut Tuerca de Pasador de Muelle	1
48	SG-019-06	Spring Muelle	1
49	BF-029-09	Bolt, ¼-28 x 1½ Tornillo, ¼-28 x 1½	2
50	BK-010-02	Key, ¼ x ¼ x 1 Chaveta, ¼ x ¼ x 1	1
51	PT-631-33B	Pulley, 23V3.35 x H Polea, 23V3.35 x H	1
52	191803	Bushing, H x 1.000 Casquillo-Cojinete, H x 1.000	1
53	PT-631-92	Pulley, 23V9.25 x H Polea, 23V9.25 x H	1
54	191773	Bushing, H x 24mm Casquillo-Cojinete, H x 24mm	1
55	PT-200-42	V-Belt, 3VX425 Correa Trapezoidal, 3VX425	2
56	8002858	Belt Guard Back Protección de Correa Trasero	1
57	BG-005-07	Rubber Channel Caucho en U	A/R
58	BG-100-01	Stud Assembly Ensamblaje de Prisionero	1
59	BG-SW-B-SL	Belt Guard Protección de Correa	1
60	HA-000-25	Bypass Hose Manguera de Derivación	1
61	IF-026-02	Fitting, 5/8 x ½ Conexión, 5/8 x ½	1
	8002873	*T* Fitting, ½62 Pieza en Forma de T, ½	1
63	TV-550-10-T	Thermostatic Relief Valve Válvula Termostática de Descarga	1

8001355 PW



Pos. Ref.	Nr. No.	Designation Denominación	8001355
64	HA-763-22	Pressure Hose Manguera a Presión	1
65	PF-025-13	Nipple, 1/2 Boquilla, 1/2	1
66	PF-025-07	Fitting, 15/16 Conexión, 15/16	1
67	IP-305-14	Pump Assembly (TS 1811) Ensamblaje de Bomba (TS 1811)	1
68		Filter Body Cuerpo de Filtro	1
69	BF-029-103	Bolt, 5/16-18 x 2 1/4 Tornillo, 5/16-18 x 2 1/4	2
70	IF-026-04	Fitting Conexión	1
71	PF-025-15	Fitting Conexión	1
72	UV-760-30	Unloader Valve Assembly Ensamblaje de Válvula de Descarga	1
73	QC-490-50	Male Quick Coupler Plug, 3/8 Tapón de Acoplamiento Rápido Macho, 3/8	1
74	UV-755-20	Spacer Espaciador	2
75	BF-029-89	Bolt, 1/4-28 x 3/4 Tornillo, 1/4-28 x 3/4	4
76	BV-FM-S77	Bracket Soporte	1
77	BP-BD-5G	Pump Bracket Soporte de Bomba	1
78	SG-019-02	Sleeve Camisa	1
79	BF-029-11	Ribbed Washer, M6 Arandela con Nervadura, M6	1

Pos. Ref.	Nr. No.	Designation Denominación	8001355
80	BF-029-123	Bolt, M6 x 55 Tornillo, M6 x 55	1
81	BF-029-78	Bolt, 3/8-24 x 1 Tornillo, 3/8-24 x 1	4
82	6000099	Washer, 3/8 Arandela, 3/8	4
83	81108A	Lock Nut, 3/8-24 Tuerca de retención, 3/8-24	8
84	BF-029-91	Ribbed Washer, M10 Arandela con Nervadura, M10	4
85	198097	Bolt, M10 x 18 (w/ Item #87) Tornillo, M10 x 18	(4)
86	BB-006-08	Rubber Bumper, 1 1/2 Parachoques de Caucho, 1 1/2	1
87	BG-005-14	Spacer Espaciador	1
88	PT-990-16	Bushing Washer, H x 1.000 Arandela de Casquillo-Cojinete, H x 1.000	1
89	85700A	Bolt, 1/4-20 x 1 Tornillo, 1/4-20 x 1	4
92	SS-420-90	Strainer with Gasket Cedazo con Junta	1
93	SS-220-40	Garden Hose Gasket Junta de Tubo de Jardinería	1
94	SF-800-25	Frame Shim, .032 x 14-3/8 Relleno de Bastidor, .032 x 14-3/8	2
95	SF-800-35	Frame Shim, .100 x 14-3/8 Relleno de Bastidor, .100 x 14-3/8	2
96	BG-100-02	Receptacle Receptáculo	1
98	SS-640-60	Inlet Water Filter Assembly Ensamblaje de Filtro de Agua de Admisión	1

TABLE OF CONTENTS

COMPONENT LOCATORS AND PARTS LISTS

MACHINE COMPONENT LOCATORS:

8001355 (WS 3000 GHS) 4-7
8000205 (WS 3500 GHS) 8-11

PUMP:

IP-305-14 12-13

UNLOADER:

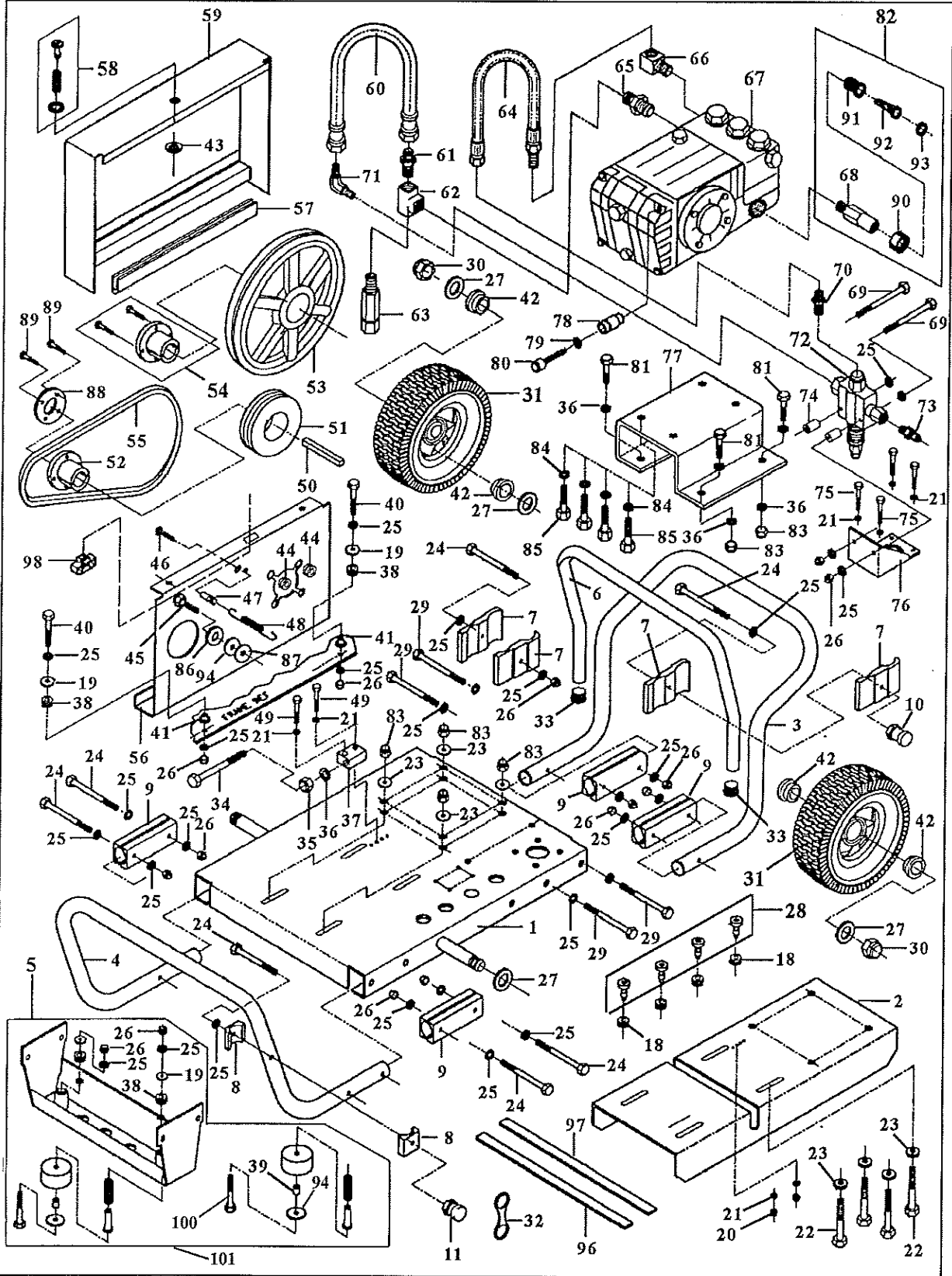
UV-760-30, UV-760-35 14-17

GUNVALVE & HOSE ASSEMBLY PARTS:

"D" (8001346, 8001355) 18-19
"E" (8000205) 20-21
GC-590-40 GUNVALVE 22-23

MISC. COMPONENT LOCATORS:

SS-640-150 INLET WATER FILTER 24-25
TV-550-10 THERMAL VALVE 26-27

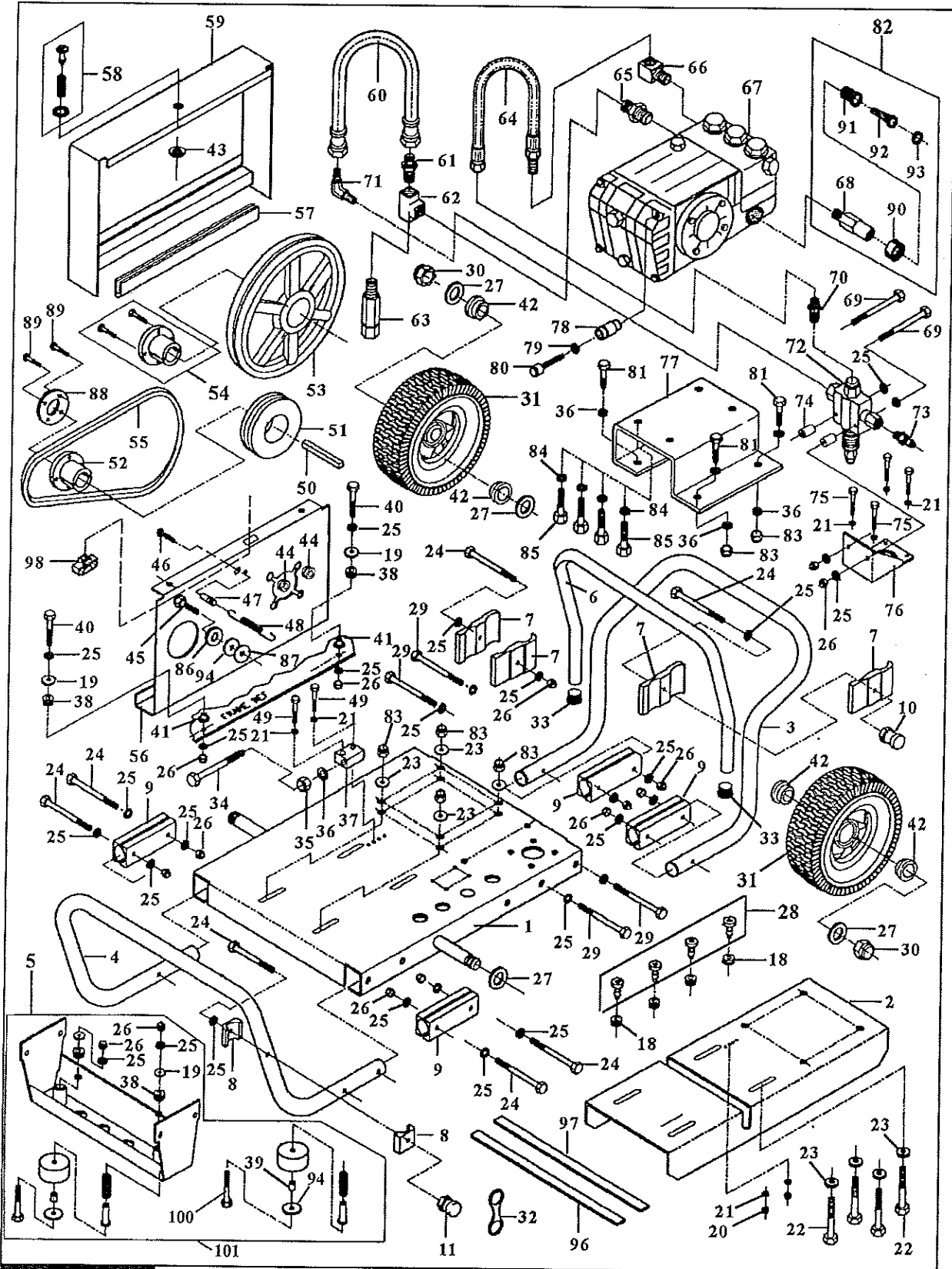


PW 8000205

Pos. Ref.	Nr. No.	Designation Denominación	8000205
1	FM-10-16-C/G-11-BK	Main Frame Bastidor Principal	1
2	FS-10-16-C/G-11	Sub-Frame Bastidor Secundario	1
3	FH-10-16-LR	Rear Handle Asa Trasero	1
4	FH-10-16-SF	Front Handle Asa Delantera	1
5	8002909	Leg Assembly Ensamblaje de Pata	1
6	FH-8-1-6-HR	Hose Rack Handle Asa de Cremallera de Manguera	1
7	HR-125-02	Handle Support Bracket, 1½ Soporte de Asa, 1½	4
8	HR-125-08	Handle Support Bracket, 1½ Soporte de Asa, 1½	2
9	SF-420-05	Handle Support, 1½ Soporte de Asa, 1½	8
10	HR-100-04	Rear Knob Botón Trasero	1
11	HR-100-10	Front Knob Botón Delantera	1
18	NB-012-07	Nozzle Grommet Ojal de Tobera	4
19	BG-005-12	Washer Arandela	4
20	81100A	Lock Nut, ¼-28 Tuerca de Retención, ¼-28	6
21	BF-029-48	Flat Washer, ¼ Anillo Plano, ¼	12
22	BF-029-25	Bolt, 3/8-24 x 2¼ Tornillo, 3/8-24 x 2¼	4
23	8000099	Washer, 3/8 Arandela, 3/8	8
24	BF-029-88	Bolt, 5/16-18 x 2¼ Tornillo, 5/16-18 x 2¼	7
25	BF-029-50	Flat Washer, 5/16 Anillo Plano, 5/16	28
26	920110	Lock Nut, 5/16-18 Tuerca de Retención, 5/16-18	15
27	BF-029-56	Flat Washer, ¼ Anillo Plano, ¼	4
28	CN-104-SET	Nozzle Set (Includes: 0°, 15°, 25° & 40°) Juego de Tobera (Content: 0°, 15°, 25° & 40°)	1
29	85818A	Bolt, 5/16-18 x 2¼ Tornillo, 5/16-18 x 2¼	4
30	BF-029-39	Lock Nut, ¼-16 Tuerca de Retención, ¼-16	2
31	WA-6-13/5-A-8P	Wheel Assembly, 6 Ensamblaje de Rueda, 6	2
32	HR-100-20	Plastic Gun Strap Correa Plástico de Pistola Aerografica	1
33	HR-100-06	Plug Tapón	2
34	BF-029-73	Bolt, 3/8-16 x 2¼ Tornillo, 3/8-16 x 2¼	1
35	920260	Nut, 3/8-16 Tuerca, 3/8-16	1
36	BF-029-52	Washer, 3/8 Arandela, 3/8	9
37	EG-015-01	Engine Adjusting Block Taco de Ajuste de Motor	1

Pos. Ref.	Nr. No.	Designation Denominación	8000205
38	NB-012-06	Grommet Ojal	2
39	FM-220-25	Sleeve Carriosa	2
40	85814A	Bolt, 5/16-18 x 1¼ Tornillo, 5/16-18 x 1¼	2
41	FM-120-26	Spacer Espaciador	2
42	WA-812-78	Ball Bearing, ¼ Cojineta de Bolas, ¼	4
43	BG-100-03	Grommet Ojal	1
44	NB-012-07	Grommet Ojal	2
45	BF-029-97	Bolt, 5/16-24 x 1 Tornillo, 5/16-24 x 1	1
46	BF-029-01	Spring Eye Bolt Tornillo de Pasador de Muelle	1
47	BG-005-11	Spring Eye Nut Tuerca de Pasador de Muelle	1
48	SG-019-06	Spring Muelle	1
49	BF-029-09	Bolt, ¼-28 x 1¼ Tornillo, ¼-28 x 1¼	2
50	BK-010-02	Key, ¼ x ¼ x 1 Chaveta, ¼ x ¼ x 1	1
51	PT-631-34B	Pulley, 23V3.45 x H Polea, 23V3.45 x H	1
52	191803	Bushing, H x 1.000 Casquillo-Cojineta, H x 1.000	1
53	PT-631-92	Pulley, 23V9.25 x H Polea, 23V9.25 x H	1
54	191773	Bushing, H x 24mm Casquillo-Cojineta, H x 24mm	1
55	PT-200-42	V-Belt, 3VX425 Correa Trapezoidal, 3VX425	2
56	8002858	Belt Guard Back Protección Trasero de Correa	1
57	BG-005-07	Rubber Channel Caucho en U	AVR
58	BG-100-01	Stud Assembly Ensamblaje de Prisionero	1
59	BG-SW-B-SL	Belt Guard Protección de Correa	1
60	HA-000-25	Bypass Hose Manguera de Derivación	1
61	IF-026-02	Fitting, 5/8 x ½ Conexión, 5/8 x ½	1
62	8002873	"T" Fitting, ½ Pieza en Forma de T, ½	1
63	TV-550-10-T	Thermostatic Relief Valve Válvula Termostática de Descarga	1
64	HA-763-22-4	Pressure Hose Manguera a Presión	1
65	PF-025-13	Nipple, ½ Boquilla, ½	1
66	PF-025-07	Pump Fitting Conexión de Bomba	1
67	IP-305-14	Pump Assembly (TS 1811) Ensamblaje de Bomba (TS 1811)	1
68	SS-410-80	Filter Body, 3-3/8 Cuerpo de Filtro, 3-3/8	1

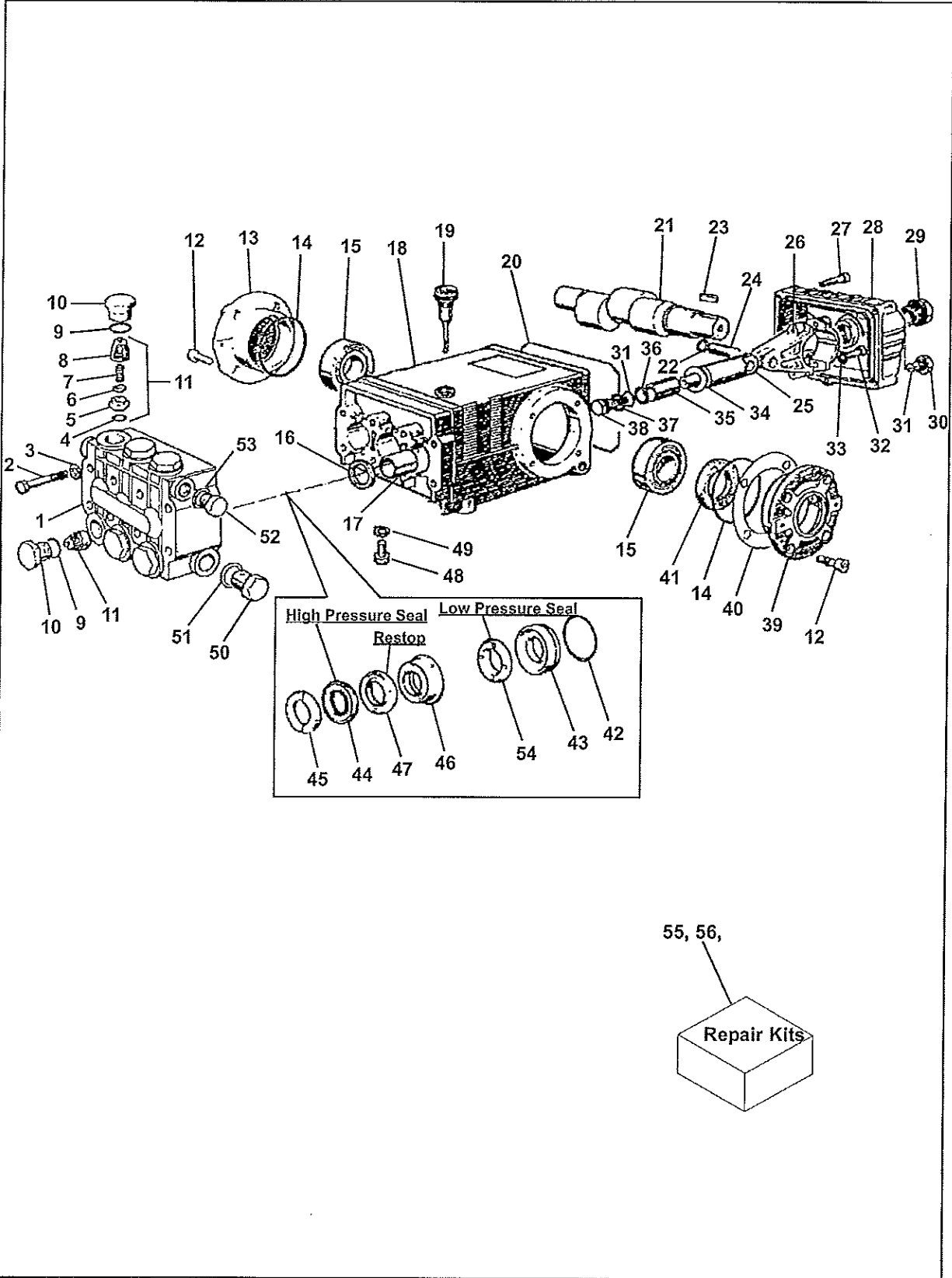
8000205 PW



PW 8000205

Pos. Ref.	Nr. No.	Designation Denominación	8000205
69	BF-029-103	Bolt, 5/16-18 x 2 1/4 Tornillo, 5/16-18 x 2 1/4	2
70	IF-028-04	Fitting Conexión	1
71	PF-025-15	Elbow Codo	1
72	UV-760-35	Unloader Valve Assembly Ensamblaje de Válvula de Descarga	1
73	QC-490-50	Male Quick Coupler Plug, 3/8 Tapón Macho de Acomplamiento Rápido, 3/8	1
74	UV-755-20	Spacer Espaciador	2
75	BF-029-89	Bolt, 1/4-28 x 1/4 Tornillo, 1/4-28 x 1/4	4
76	BV-FM-S7	Unloader Valve Bracket Soporte de Válvula de Descarga	1
77	BP-BD-5G-BK	Pump Bracket Soporte de Bomba	1
78	SG-019-02	Spring Sleeve Carnisa de Muelle	1
79	BF-029-11	Ribbed Washer, M6 Arandela con Nervadura, M6	1
80	BF-029-128	Bolt, M6 x 55 Tornillo, M6 x 55	1
81	BF-029-78	Bolt, 3/8-24 x 1 Tornillo, 3/8-24 x 1	4
82	SS-640-80	Inlet Water Filter Assembly Ensamblaje de Filtro de Agua de Admisión	1
83	81108A	Lock Nut, 3/8-24 Tuerca de Retención, 3/8-24	8
84	BF-029-110	Ribbed Washer, M8 Arandela con Nervadura, M8	4

Pos. Ref.	Nr. No.	Designation Denominación	8000205
85	198097	Bolt, M10 x 18 (w/item #87) Tornillo, M10 x 18	(4)
86	BB-006-08	Rubber Bumper, 1 1/2 Parachoques de Caucho, 1 1/2	1
87	BG-005-14	Belt Guard Back Spacer Espaciador de Protección Trasero de Correa	1
88	PT-990-16	Bushing Washer, H x 1.000 Arandela de Casquillo-Cofinete, H x 1.000	1
89	85700A	Bolt, 5/16-18 x 1 Tornillo, 5/16-18 x 1	4
90	SS-220-20	Garden Hose Nut Adapter, 1/2 Adaptador de Tuerca de Tubo de Jardinería, 1/2	1
91	SS-220-10	Garden Hose Swivel Adapter Adaptador Giratorio de Tubo de Jardinería	1
92	8000095	Strainer with Gasket Cedazo con Junta	1
93	SS-220-40	Garden Hose Gasket Junta de Tubo de Jardinería	1
94	FG-002-21	Washer, 1 1/2 Arandela, 1 1/2	3
96	SF-800-25	Frame Shime, .032 x 14-3/8 Refino de Bastidor, .032 x 14-3/8	2
97	SF-800-35	Frame Shim, .100 x 14-3/8 Refino de Bastidor, .100 x 14-3/8	2
98	BG-100-02	Receptacle Receptáculo	1
100	85739A	Screw Tornillo	2
101	8000918	Leg Pata	1
NI	DH-189-50 HP	Hose Tubo Flexible	1

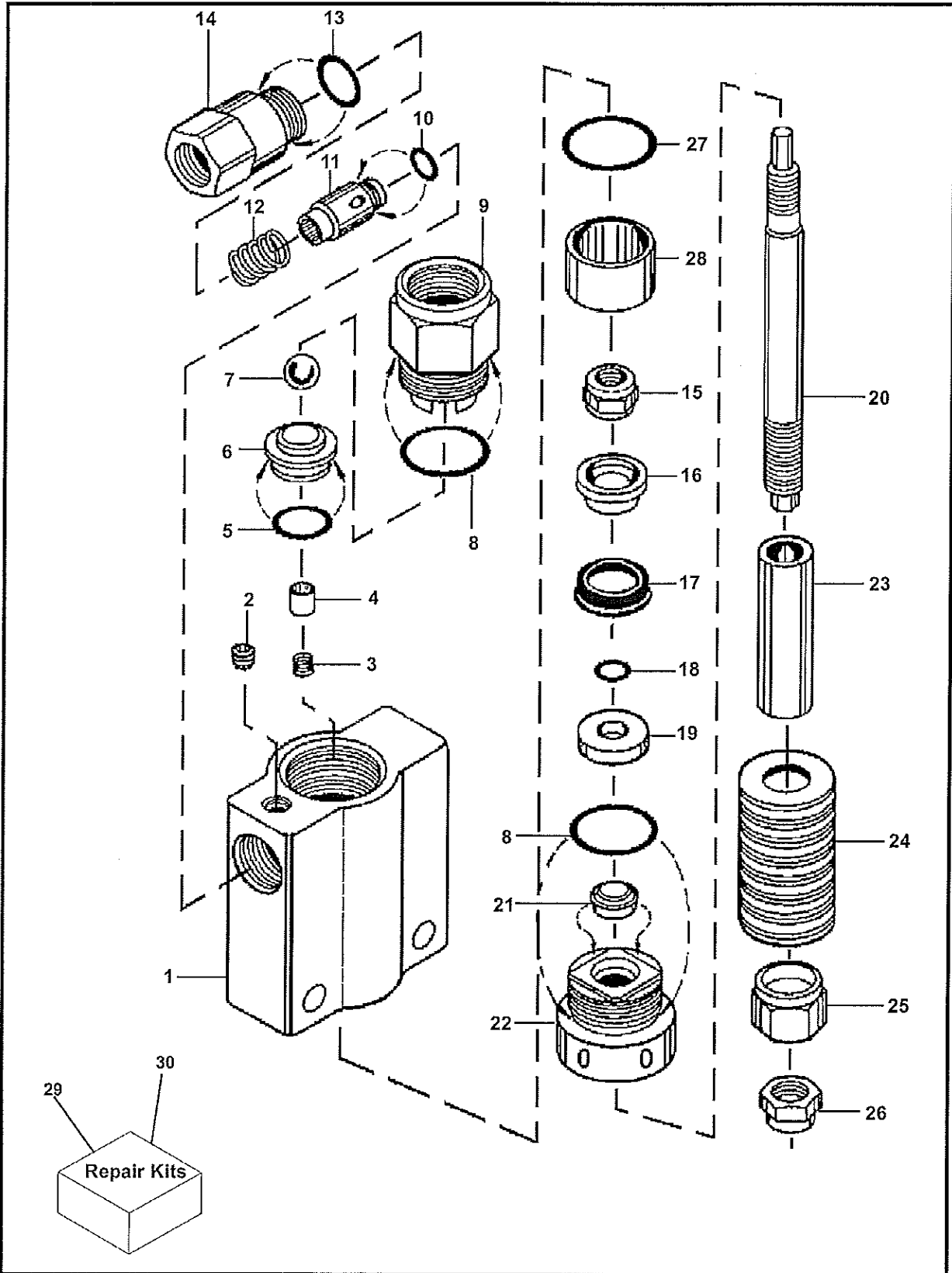


PUMP IP 305-14

Pos. Ref.	Nr. No.	Designation Denominación	IP-305-14
1	IP-400-02	Manifold Colector	1
2	191687	Bolt, M8 x 70 HHCS Tornillo, M8 x 70 HHCS	8
2	BF-029-165	Bolt, M8 x 70 SHCS (3500 PSI) Tornillo, M8 x 70 SHCS (3500 PSI)	8
3	IP-400-06	Flat Washer, M8 Anillo Plano, M8	8
4	IP-100-09	O-Ring O-Anillo	6
5	IP-100-11	Valve Seat Asiento de Válvula	6
6	IP-100-13	Valve Plate Placa de Válvula	6
7	IP-100-15	Valve Spring Muelle de Válvula	6
8	IP-100-17	Valve Guide Guía de Válvula	6
9*	IP-100-19	O-Ring O-Anillo	6
10	IP-100-21	Valve Plug Tapón de Válvula	6
11*	IP-100-23	Valve Assembly Ensamblaje de Válvula	6
12	IP-100-49	Bolt, M18 x 16 Tornillo, M18 x 16	8
13	8002255	Crankcase Cover Revestimiento de Cáster	1
14	8001582	O-Ring O-Anillo	2
15	IP-500-07	Roller Bearing Cojinete de Rodillos	2
16	IP-500-09	Oil Seal Junta Estanca al Aceite	3
17	IP-500-11	Bushing Casquillo-Cojinete	3
18	8002256	Crankcase Cáster	1
19	IP-500-15	Oil Dipstick Varilla del Nivel de Aceite	1
20	IP-500-65	O-Ring O-Anillo	1
21	52941A	Crankshaft Cigüeñal	1
22	IP-500-21	Retaining Ring Anillo de Retención	6
23	IP-500-23	Key Chaveta	1
24	IP-500-25	Piston Pin Pasador de Émbolo	3
25	IP-500-27	Piston Guide Guía de Émbolo	3
26	191326	Connecting Rod Biela de Conexión	3
27	IP-500-31	Bolt, M6 x 30 SHCS Tornillo, M6 x 30 SHCS	6
28	IP-800-24	Crankcase Cover Revestimiento de Cáster	1
29	IP-200-24	Oil Sight Gauge Junta Estanca al Aceite	1
30	IP-200-26	Oil Drain Plug Tapón de Vaciado	1

Pos. Ref.	Nr. No.	Designation Denominación	IP-305-14
31	IP-200-22	O-Ring O-Anillo	4
		Bolt, M8 x 35 HHCS	
32	IP-500-35	Tornillo, M8 x 35 HHCS	6
33	UV-935-06	Washer, M8 Arandela, M8	6
34	IP-500-39	Washer, M14 x 28 x .5 Arandela, M14 x 28 x .5	3
35	197075	Piston Émbolo	3
36	IP-500-43	Back-Up Ring Anillo Antieextrusion	3
37	IP-500-45	Washer, M14 x 18.5 x .5 Arandela, M14 x 18.5 x .5	3
38	IP-200-46	Bolt Tornillo	3
39	IP-500-47	Bearing Housing Carcasa de Cojinete	1
40	IP-500-49	Shim Relleno	2
41	IP-500-51	Oil Seal Estanca Junta al Aceite	1
42*	IP-500-53	O-Ring O-Anillo	3
43*	IP-500-55	Packing Retainer Retenedor de Junta	3
44*	IP-500-57	V-Packing V-Junta	3
45*	IP-500-59	Head Ring Cabeza a Anillo	3
46*	IP-500-67	Intermediate Ring Anillo Intermedia	3
47*	IP-500-71	Restop Ring Retenedor	3
48	198097	Bolt, M10 x 18 Tornillo, M10 x 18	4
49	IP-100-51	Washer, M10.2 Arandela, M10.2	4
50	IP-100-45	Plug, 1/2 Tapón, 1/2	1
51	IP-100-42	Washer, M21.5 Arandela, M21.5	1
52	IP-100-44	Plug, 3/8 Tapón, 3/8	1
53	UV-935-84	Washer, M17.5 Arandela, M17.5	1
54*	IP-100-36	Low Pressure Seal Borde de Baja Presión	3
55	RK-371-01	Valve Kit Incluye: *9 & *11 Conjunto de Válvula	1
56	RK-711-02B	Plunger Packing Kit Incluye: *42 - *47 & *54 Conjunto de Junta de Émbolo	1
57	RK-711-03B	V-Packing Kit Incluye: *42, *44, *45*47 & *54 Conjunto de V-Junta	1

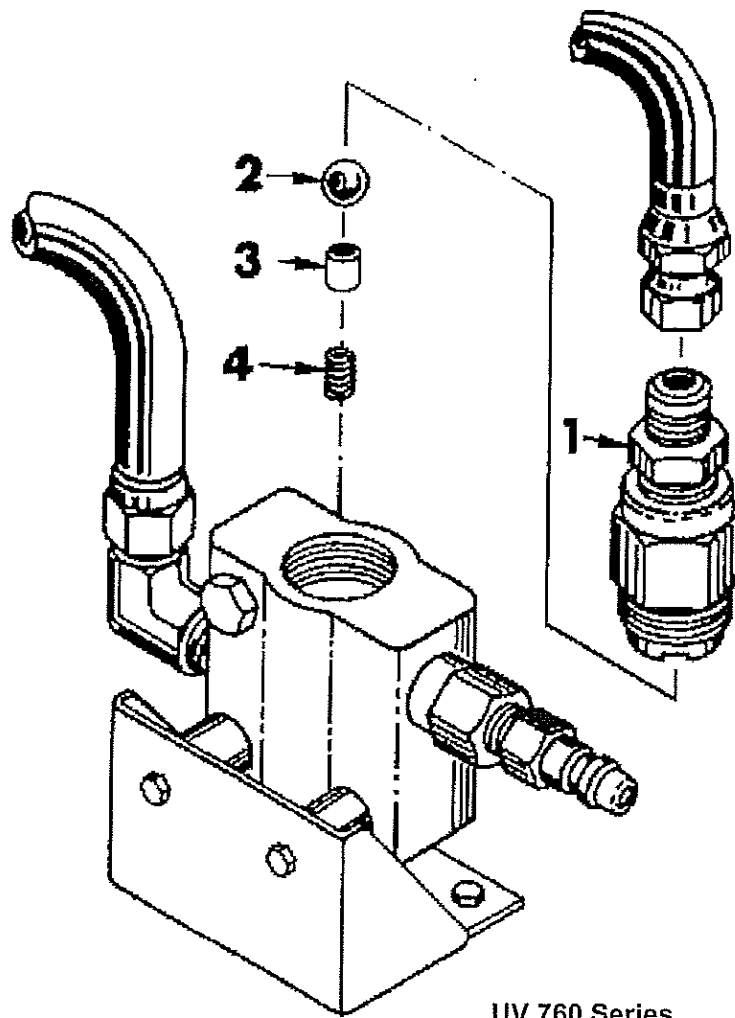
IP 305-14 PUMP



Pos. Ref.	Nr. No.	Designation Denominación	UV760-35	UV760-30
1	UV-755-11	Valve Body Cuerpo de Válvula	1	1
2	UM-024-07	Plug Tapón	2	2
3	UV-545-63	APR Spring APR Muelle	1	1
4	UV-545-62-360	APR Sleeve APR Camisa	1	1
4	UV-545-62-345	APR Sleeve APR Camisa	1	1
5	UV-545-61	O-Ring (Up to 3000 psi) O-Anillo (Hasta 3000 psi)	1	-
5	UV-545-61U	O-Ring (3500 psi and greater) O-Anillo (3500 psi y más grande)	-	1
6	UV-545-60	Seat Asiento	1	1
7	UV-545-58	Valve Ball Bola de Válvula	1	1
8	UV-755-15	O-Ring (Up to 3000 psi) O-Anillo (Hasta 3000 psi)	2	-
8	UV-755-19	O-Ring (3500 psi and greater) O-Anillo (3500 psi y más grande)	-	2
9	UV-755-17	Inlet Adapter Adaptador de Admisión	1	1
10	UV-755-23	O-Ring O-Anillo	1	1
11	UV-755-24	Plunger Émbolo Buzo	1	1
12	UV-445-18	Spring Muelle	1	1
13	UV-445-06	O-Ring O-Anillo	1	1
14	UV-445-04	Outlet Adapter Adaptador de Salida	1	1

Pos. Ref.	Nr. No.	Designation Denominación	UV760-30	UV760-35
15	UV-545-76	Lock Nut Tuerca de Retención	1	1
16	UV-545-79A	Piston Émbolo	1	1
17	UV-545-77	U-Cup Junta en U	1	1
18	UV-545-82	O-Ring O-Anillo	1	1
19	UV-545-85A	Washer Arandela	1	1
20	UV-545-88	Stem Vástago	1	1
21	UV-545-87	U-Cup Junta en U	1	1
22	UV-755-05	Guide Guía	1	1
23	UV-755-06	Sleeve Camisa	1	1
24	UV-755-12	Washer (1.75 mm, up to 3000 PSI) Arandela (1.75 mm, hasta 3000 PSI)	18	-
24	UV-755-14	Washer (2.00 mm, 3200 PSI and greater) Arandela (2.00 mm, 3200 PSI y más grande)	-	16
25	UV-755-08	Nut Tuerca	1	1
26	UV-755-10	Lock Nut Tuerca de Retención	1	1
27	UV-745-72A	O-Ring O-Anillo	1	1
28	UV-545-75	Cylinder Cilindro	1	1
29	RK-760-01	Unloader Valve Repair Kit Conjunto de Reparaciones de Válvula de Descarga	1	-
30	RK-760-02	Unloader Valve Repair Kit Conjunto de Reparaciones de Válvula de Descarga	-	1

UV 760-30, UV-760-35 **UV**



UV 760 Series

A.P.R. (Automatic Pressure Release) Spring Replacement

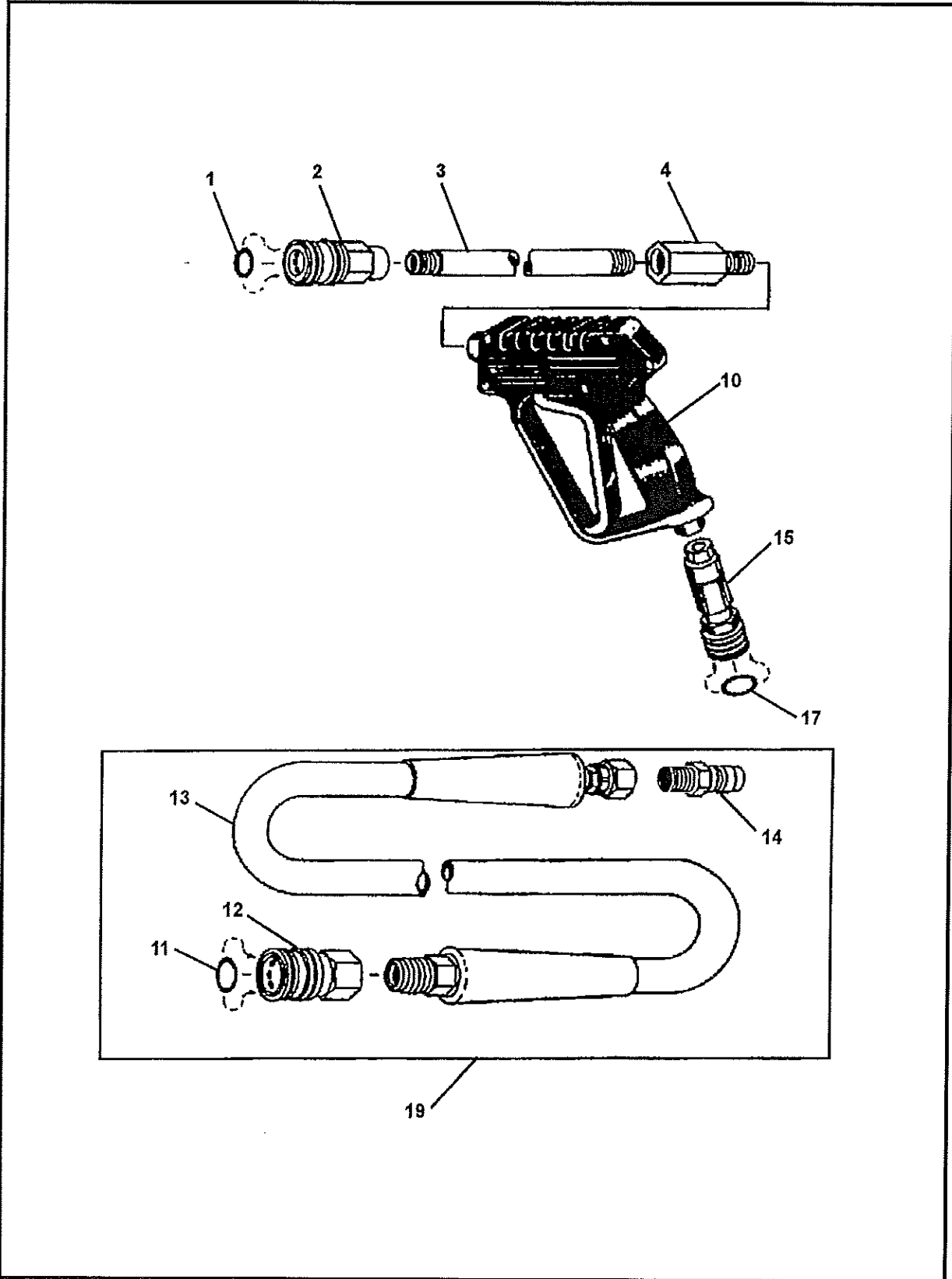
To Replace A.P.R. Spring:

The A.P.R. spring on the Simpson 760 Unloader Valves should be replaced once a year or every 500 operating hours.

Remove the top bypass plug (Item No. 1). Then, with thin needle nose pliers, remove bypass valve ball (Item No. 2), the A.P.R. sleeve (Item No. 3) and the A.P.R. spring (Item No. 4). Replace A.P.R. spring with new spring. Then replace the ball and cap (UV 725 & UV 745), or the top bypass plug (UV 760).

IMPORTANT: IF A.P.R. SPRING IS BROKEN, LOCATE ALL BROKEN PIECES AND REMOVE! ANY BROKEN PIECES NOT FOUND COULD CAUSE DAMAGE TO THE UNLOADER VALVE OR PUMP!

EFFECTIVE DATE: 11/1999

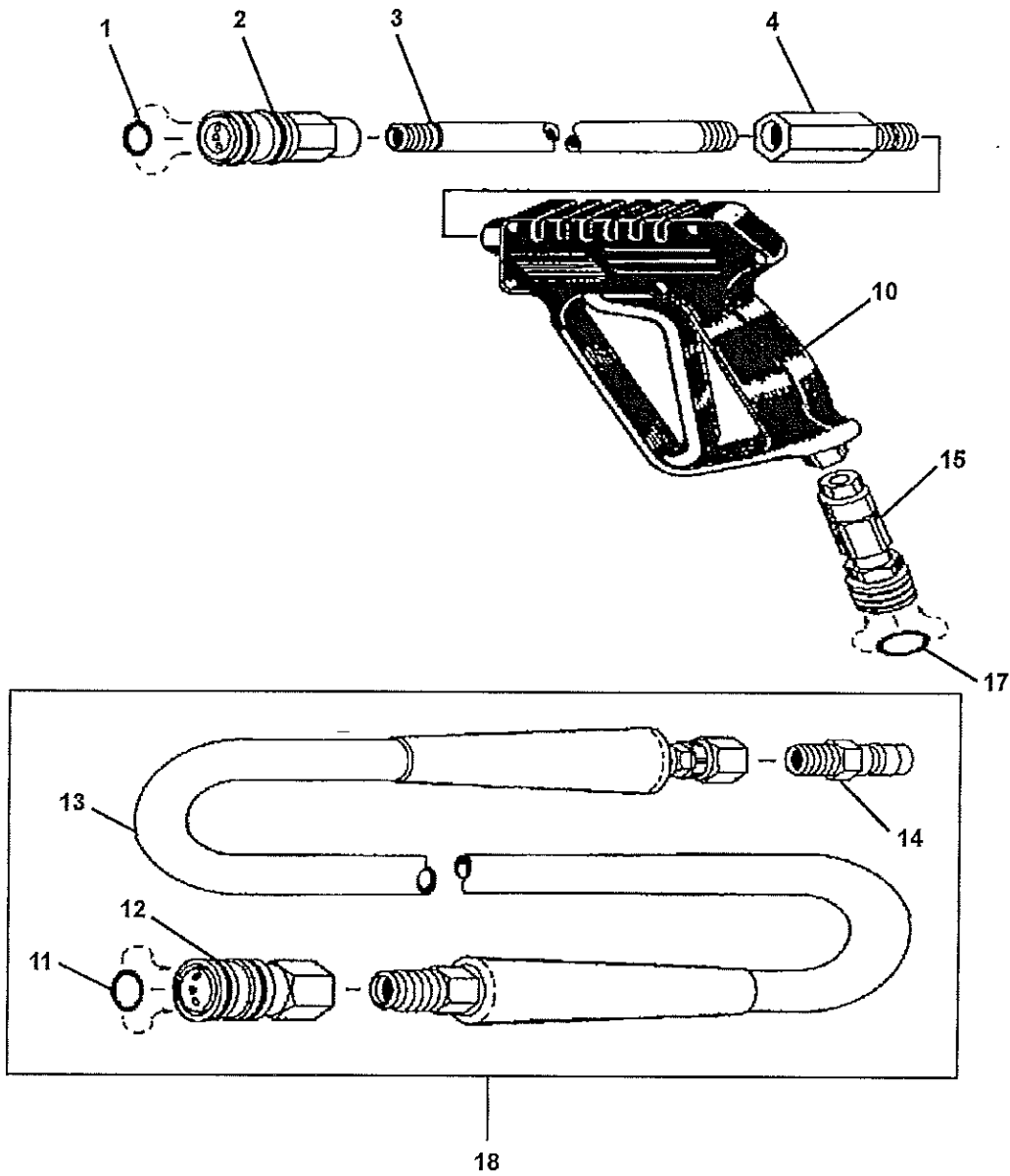


GHA Gun and Hose Assembly --"D"

Pos. Ref.	Nr. No.	Designation Denominación	Q&H "D"
1	QC-251-22	O-Ring O-Anillo	1
2	QC-250-55	Female Socket, 1/4 Ancla Hembra, 1/4	1
3	GE-400-36	Extension Tube, 3 ft Tubo de Sxtensión, 3 ft	1
4	GE-490-50B	Adapter Adpatador	1
10	GC-590-40	Gumvalve Pistola Aerografica	1
11	QC-491-22	O-Ring O-Anillo	1
12	QC-490-67	Quick Coupling Socket, 3/8 Manguito de Acompamiento Rápido, 3/8	1

Pos. Ref.	Nr. No.	Designation Denominación	Q&H "D"
13	DH-166-50	Hose, 3/8 In x 50 ft, 3200 - 4000 PSI Tubo Flexible, 3/8 In x 50 ft, 3200 - 4000 psi	1
14	QC-490-50	Female Plug, 3/8 Tapón Macho, 3/8	1
15	SP-369-40	Swivel Pivote	1
16	QC-380-50	Male Socket, 3/8 in (Brass) Ancla Macho, 3/8 in (Latón)	1
17	QC-491-22	O-Ring O-Anillo	1
19	DH-489-50 VHP	Hose Assembly Ensambleje de Tubo Flexible	1

Gun and Hose Assembly --"D" **GHA**

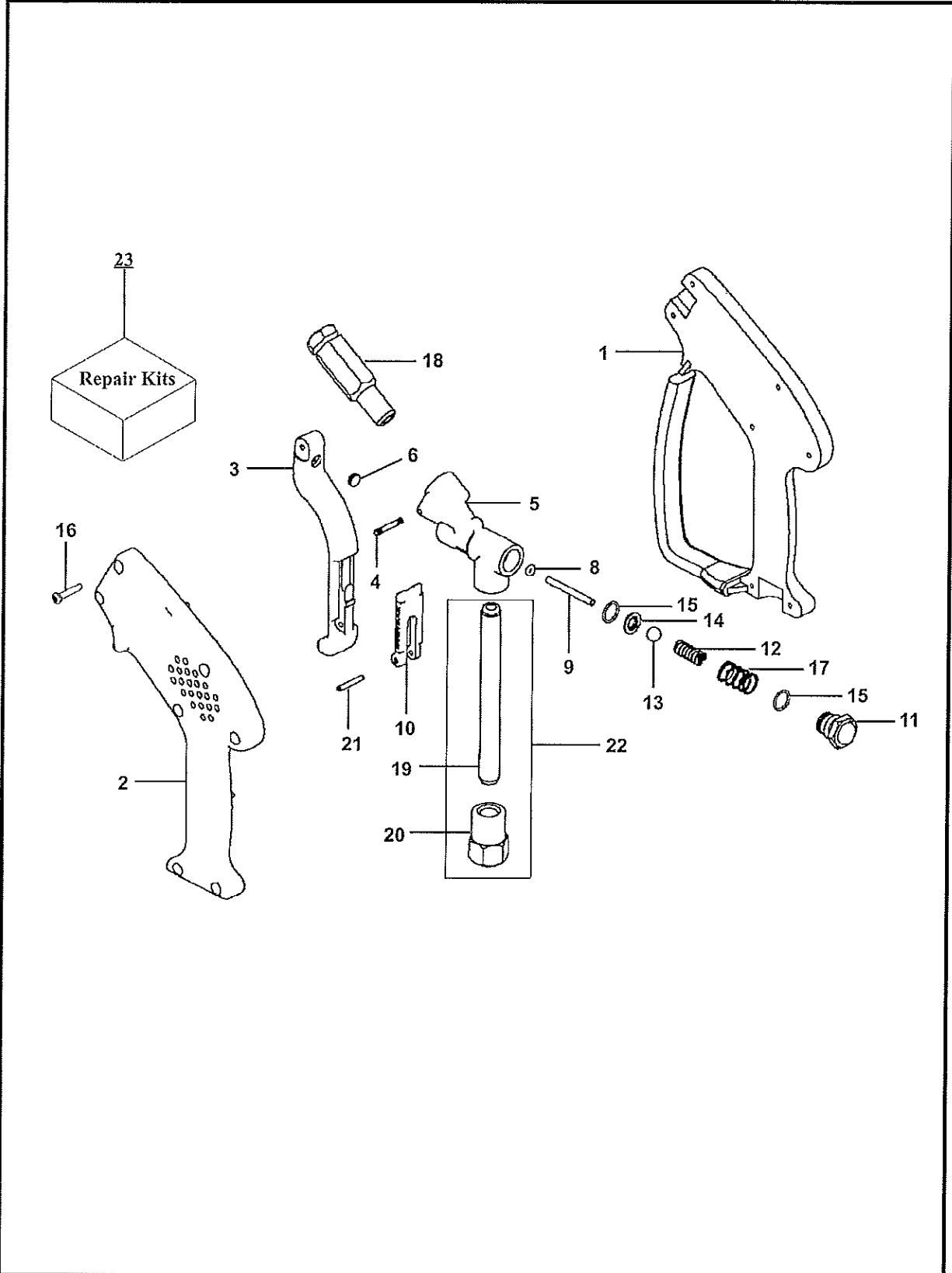


GHA Gun and Hose Assembly -- "E"

Pos. Ref.	Nr. No.	Designation Denominación	G&H "E"
1	QC-251-22	O-Ring O-Anillo	1
2	QC-250-55	Female Socket, 1/4 Ancla Hembra, 1/4	1
3	GE-400-36	Extension Tube, 3 ft Tubo de Extensión, 3 ft	1
4	GE-490-50B	Adapter Adaptador	1
10	GC-590-40	Spray Gun Pistola Aerografica	1
11	QC-491-22	O-Ring O-Anillo	1

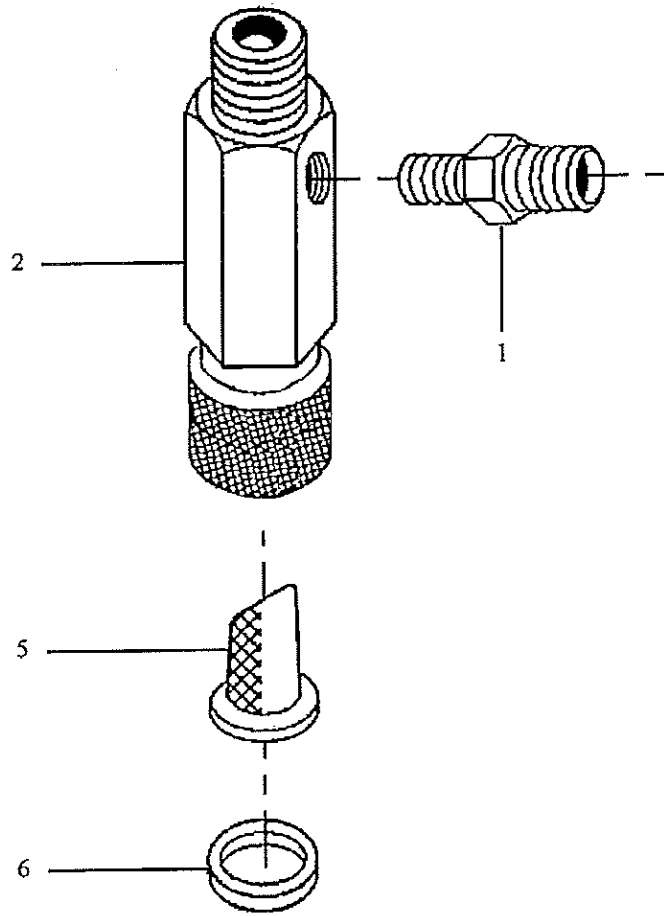
Pos. Ref.	Nr. No.	Designation Denominación	G&H "E"
12	QC-490-67	Female Socket, 3/8 Ancla Hembra, 3/8	1
13	DH-166-50	Hose, 3/8 in x 50 ft (3200 - 4000 PSI) Tubo Flexible, 3/8 in x 50 ft (3200 - 4000 psi)	1
14	QC-490-50	Male Plug, 3/8 Tapón Macho, 3/8	1
15	SP-369-40	Swivel, 3/8 MNPT x 3/8 FNPT Pivote, MNPT 3/8 x FNPT 3/8	1
17	QC-491-22	O-Ring O-Anillo	1
18	DH-169-50 VHP	Hose Assembly Ensamblaje de Tubo Flexible	1

Gun and Hose Assembly -- "E" **GHA**



Pos. Ref.	Nr. No.	Designation Denominación	GC-590-40
1	GC-765-14	Housing (Right) Carcasa (Derecho)	1
2	8001660	Housing (Left) Carcasa (Izquierdo)	1
3	GC-765-75	Trigger Gatillo	1
4	GC-764-44	Pin Pasador	1
5	8002258	Valve Body Cuerpo del Grifo	1
6*	GC-765-22	Trigger Cam Leva de Gatillo	1
8*	GC-764-20	O-Ring O-Anillo	1
9*	GC-764-18	Control Bolt Tornillo de Control	1
10	8001661	Trigger Lock Cerrojo de Gatillo	1
11	GC-764-41	Cap Funda	1
12*	GC-764-38	Valve Spring Muelle de Válvula	1

Pos. Ref.	Nr. No.	Designation Denominación	GC-590-40
13*	GC-764-36	Valve Ball Bola de Válvula	1
14*	GC-764-32	Valve Seat Asiento de Válvula	1
15*	GC-764-30	O-Ring O-Anillo	2
16	GC-765-16	Self-Tapping Screw Tornillo de Rosca Cortante	7
17*	GC-765-30	Spring Muelle	1
18	GC-765-53	Discharge Tube Assembly Ensamblaje de Tubo de Descarga	1
19*	8000650	Inlet Tube Tubo de Entrada	1
20*	8000168	Inlet Fitting Conexión de Admisión	1
21	GC-764-50	Pin Pasador	1
22	GC-765-54	Inlet Tube Assembly Ensamblaje de Tubo de Entrada	1
23	RK-775-75	Gunvalve Repair Kit Includes: *6, *8, *9, *12 - *15 & *17 Conjunto de Reparaciones de Pistoia Aero Grafica	1

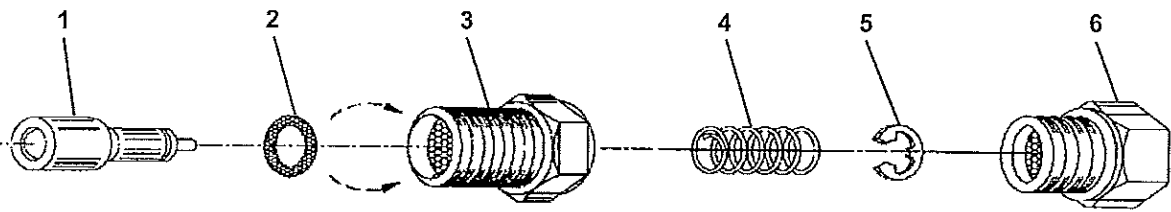


SS

SS-640-150

Pos. Ref.	Nr. No.	Designation Denominación	SS-640-150
1	IF-026-16	Fitting, 5/8 In SAE x 3/8 In MNPT, Male Conexión, 5/8 In SAE x 3/8 In MNPT, Macho	1
2		Filter Body, 3/4 In Cuerpo de Filtro, 3/4 in	1

Pos. Ref.	Nr. No.	Designation Denominación	SS-640-150
5	8000095	Strainer with Gasket Cedazo con Junta	1
6	SS-220-40	Garden Hose Gasket Junta de Tubo de Jardinería	1



TV

TV-550-10-S

Pos. Ref.	Nr. No.	Designation Denominación	TV-550-10-S
1	8000072	Thermal Actuator Actuador Calefactora	1
2	TV-560-05	O-Ring O-Anillo	1
3	TV-560-01	Body, 1/2 In Cuerpo, 1/2 in	1

Pos. Ref.	Nr. No.	Designation Denominación	TV-550-10-S
4	TV-560-03	Spring Muelle	1
5	TV-560-04	Retaining Clip Grapa de Retención	1
6	TV-560-02-S	Cap Funda	1



1111 E. Lake Francis Dr. • Siloam Springs, AR 72761 • 479-524-3333